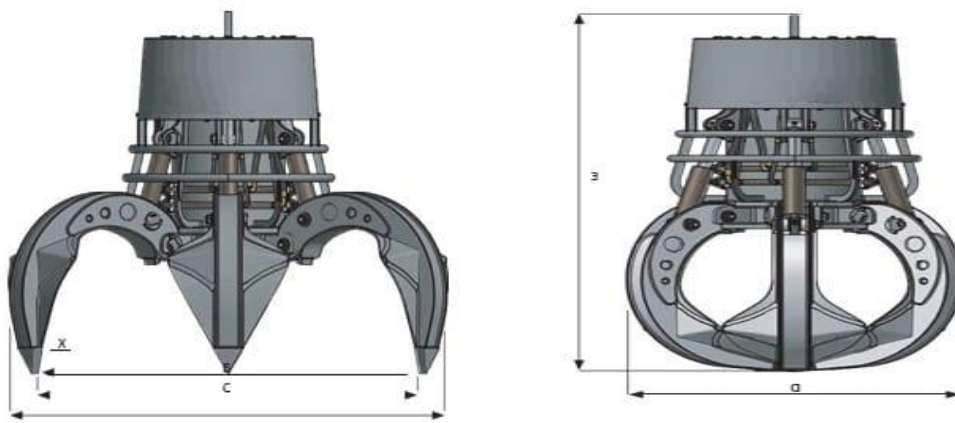








SERIES NG ORANGE PEEL GRAPPLE
ELECTRO HYDRAULIC TYPE ALL MODEL



		NG01	NG 02	NG03	NG04	NG05
Cap.	m ³	0,25	0,3	0,4	0,5	0,6
	nr	5 - 6	5 - 6	5 - 6	5 - 6	5 - 6
	Kg	700-800	800-860	1000-1100	1200-1300	1250-1350
Open	sec.	3	3	5	5	7
Close	sec.	4	4	8	8	10
A	mm	1400	1450	1450	1480	1550
B	mm	1420	1620	1730	1850	2000
C	mm	1600	1850	1900	2100	2200
D	mm	1100	1100	1300	1500	1550
E	mm	1500	1550	1600	1650	1750
X	ton	0,6	0,7	0,8	1,2	1,1
	bar	160	160	160	160	160
	kw	5,5	5,5	5,5	7,5	7,5



		NG06	NG07	NG08	NG09	NG10
Cap.	m ³	0,9	1,0	1,5	2,0	3,0
	nr	6	6	6	6	8
	Kg	2200	2400	2500	3000	4000
Open	sec.	5	5	9	10	12
Close	sec.	7	7	15	17	20
A	mm	2100	2150	2200	2250	2300
B	mm	2350	2600	2700	2800	3050
C	mm	2630	2900	2980	3060	3300
D	mm	1700	2000	2015	2030	2190
E	mm	2250	2250	2375	2500	2550
X	ton	2	1,8	1,6	1,4	2
	bar	180	180	180	180	180
	kw	22	22	22	22	22

Nur Grup Mühendislik Makina As

Adress:Ostim Osb 1271 Cadde No:16 Yenimahalle Turkey

E-Mail:export@nurgroup.com.tr

www.ngattachments.com

